

UŽIVATELSKÁ PŘÍRUČKA

PŘENOSNÁ POČÍTAČKA BANKOVEK

AccuBANKER

AB-300



Dovozce: CONSYGEN CZ s.r.o.
Anenské náměstí 2, 110 00, Praha 1

Tel:224 212 073, Tel/Fax: 224 241 025, Email: consygen@consygen.cz

www.consygen.cz

Děkujeme, že jste si zakoupili tento produkt AccuBANKER. Doporučujeme, abyste si přečetli veškeré informace v průvodci pro uživatele, abyste se s tímto výrobkem seznámili.

AccuBANKER®












protože peníze se počítají *USA*

	Obsah
Začínáme:	
Úvod	4
Důležité bezpečnostní pokyny	4
Další bezpečnostní faktory	5
Obsah balení	6
Čištění přístroje	7
1.0 Ovladače a součástky – všeobecné	8
1.1 Konkrétní ovladače	9
2.0 Funkce	10
2.1 Automatické spuštění	10
2.2 Režim počítání	10
2.3 Dávkování	10
2.4 Detekce padělků	11
3.0 Operace	11
3.1 Spuštění	11
3.2 Režim počítání	11
3.3 Dávkování	11
3.4 Detekce padělků	11
4.0 Odstraňování provozních problémů	12
4.1 Jak předejít problémům	12
4.2 Uváznutí bankovek	12
4.3 Když počty bankovek neodpovídají	12
5.0 Chybová hlášení a jejich význam	13
7.0 Specifikace	13

Úvod

Přenosná počítačka bankovek AB 300 s detekcí padělků patří k nastupující generaci mikrotechnologií. Na tento produkt, který kvůli zvýšení výkonu a lepší ochraně před padělků využívá pokročilé elektronické obvody, byla podána žádost o patent. Díky jednoduchému, avšak působivému designu je AB300 ideální pro domácí i profesionální použití.

Důležité bezpečnostní pokyny

 Pozor		 Opatrně	
	Nepoužívejte tento výrobek v místech, kde by mohl být vystaven působení vody či jiných tekutin.		Při odpojování přístroje ze zásuvky netahejte za napájecí kabel – uchopte zástrčku a vytáhněte ji. Nedodržování těchto pokynů může mít za následek úraz elektrickým proudem, požár nebo poškození přístroje.
	Před čištěním přístroj vypojte z elektrické zásuvky. Nepoužívejte tekuté ani aerosolové čisticí prostředky. K čištění použijte vlhký hadřík.		Jednotku nepoužívejte, je-li poškozen napájecí kabel, nebo je-li uvolněný kontakt mezi zástrčkou a zásuvkou. Nedodržování těchto pokynů může mít za následek úraz elektrickým proudem, požár nebo jiná rizika.
	Abyste snížili nebezpečí úrazu elektrickým proudem, výrobek nikdy nerozebírejte. Je-li zapotřebí oprava či servis, odneste jej vyškoleným pracovníkům servisu. Po otevření či sejmutí krytu se můžete dostat do kontaktu s nebezpečným napětím a být vystaveni i dalším rizikům. Nesprávná montáž může při následném používání přístroje způsobit úraz elektrickým proudem.		Na kabel nepokládejte těžké předměty, ani jej nadměrně neohýbejte, protože by mohlo dojít k jeho poškození. Nedodržování těchto pokynů může mít za následek úraz elektrickým proudem, požár nebo jiná rizika.
	Používejte pouze kabel dodaný s jednotkou. Používání jiných kabelů může mít za následek úraz elektrickým proudem, požár nebo může způsobit závažné poškození jednotky.		Nepoužíváte-li jednotku po delší dobu, vytáhněte zástrčku napájecího kabelu ze zásuvky.
	Neprovozujte jednotku v místech o vysoké teplotě či vlhkosti, které by mohly narušovat její bezchybný provoz.		

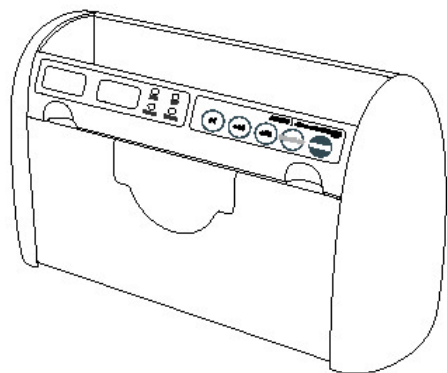
Další bezpečnostní faktory

- Přečtěte si a nastudujte všechny bezpečnostní pokyny.
- Řiďte se všemi upozorněními a pokyny vyznačenými na jednotce.
- Výrobek by nikdy neměl být umístěn na topném tělese či mřížce topení ani v jejich blízkosti. Výrobek by neměl být umístěn do vestavěných instalací, pokud není zajištěno řádné větrání.
- Výrobek by měl být provozován pouze s elektrickými zdroji typu uvedeného v této uživatelské příručce. Nejste-li si jisti, jaký typ elektrického zdroje máte, konzultujte svého dodavatele či místní elektroinstalátory.
- Žádným otvorem nikdy do jednotky nestrkejte předměty jakéhokoli druhu, protože by se mohly dostat do kontaktu s nebezpečným napětím nebo by mohly způsobit zkrat, takže by mohlo dojít k požáru nebo úrazu elektrickým proudem.
- Na výrobek nikdy nenalévejte jakékoli tekutiny.
- Nastanou-li následující okolnosti, vypojte výrobek ze zásuvky a obraťte se na vyškolený personál servisu:
 - napájecí kabel či zástrčka jsou poškozené nebo roztřepené
 - do jednotky se vylila tekutina
 - jednotka byla vystavena dešti či vodě
- Pokud jednotka nepracuje správně, ačkoli dodržujete provozní pokyny, nastavujte pouze ty ovladače, které jsou popsány v provozních pokynech. Nesprávné nastavení jiných ovladačů může mít za následek poškození výrobku a k jeho opětovnému uvedení do normálního provozu bude často zapotřebí rozsáhlý zásah vyškoleného technika.
 - došlo k upuštění výrobku nebo poškození jeho krytu
 - výrobek vykazuje znatelnou změnu výkonu

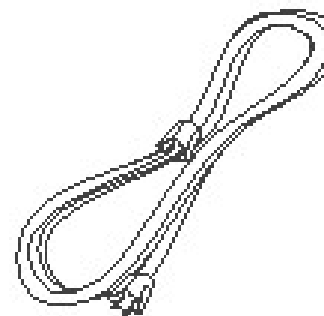
Obsah balení

Po otevření krabice ověřte, že obsahuje všechny položky uvedené níže. Je-li kterákoli položka poškozena, či dokonce chybí, kontaktujte obchod, kde byla jednotka zakoupena.

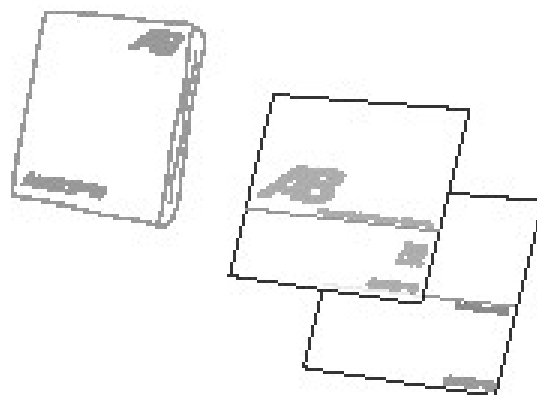
1)



2)



3)



Čištění přístroje

POZOR: PŘED ČIŠTĚNÍM PŘÍSTROJ VŽDY VYPNĚTE A ODPOJTE Z NĚJ NAPÁJECÍ KABEL. PAMATUJTE, ŽE POTÍŽE A ZÁVADY ZPŮSOBENÉ NEDOSTATEČNOU PRAVIDELNOU ÚDRŽBOU ZÁRUKA NEPOKRÝVÁ.

A) Čištění optických senzorů

Je důležité, abyste čistili všechny senzory v jednotce a zabránili tak ulpívání jakýchkoli zbytků papíru či prachu na senzorech. Pokud možno byste je měli čistit denně. Skleněný povrch senzorů lze otřít měkkým hadříkem navlhčeným do alkoholu.

B) Pravidelné čištění vnitřku přístroje

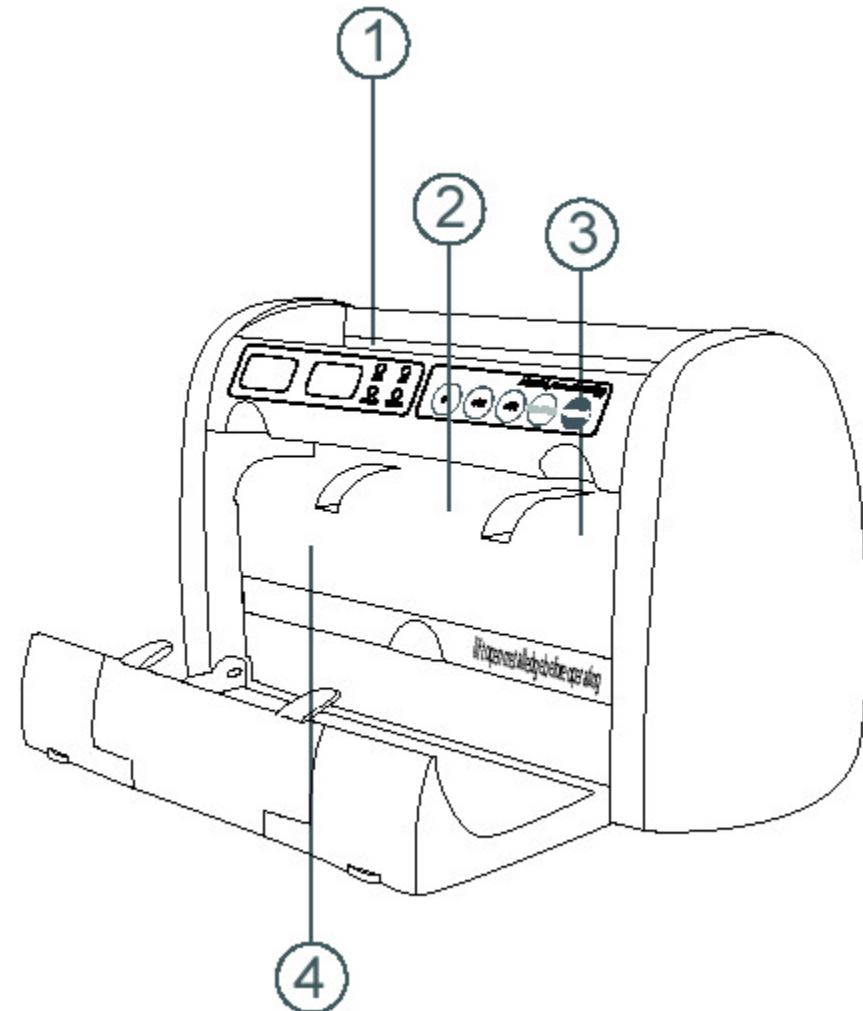
Čistit vnitřek přístroje je nutné jednou za měsíc, případně podle potřeby. Vypojte přístroj ze zásuvky a otevřete stohovač. Stlačeným vzduchem – například sprejem AccuClean – lehce vyfoukněte prach z vnitřku přístroje.

C) Další doporučení

Snažte se nepoužívat přístroj v prašných ani špinavých místnostech.

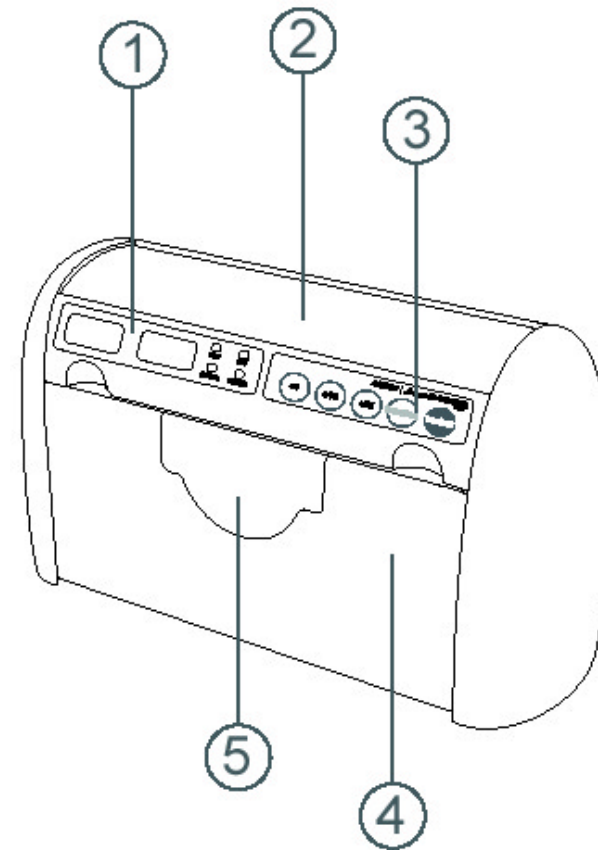
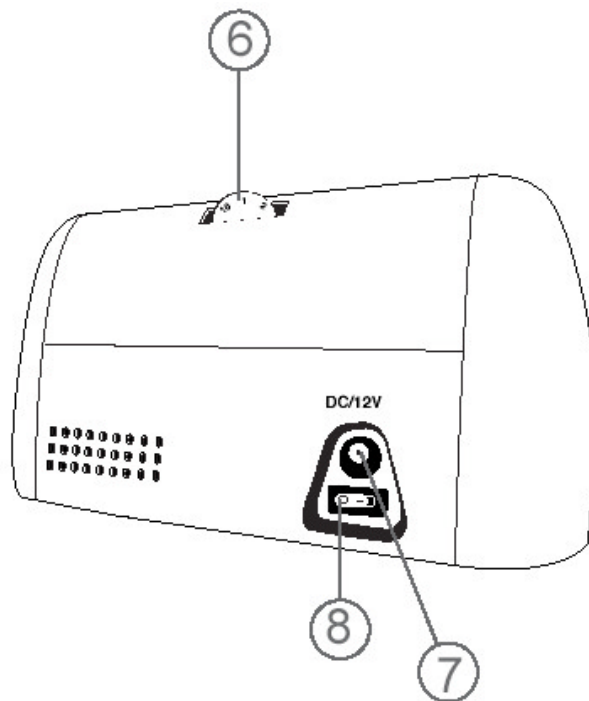
1. senzor automatického spuštění
2. kryt počítacích senzorů
3. pravý počítací senzor
4. levý počítací senzor

Poznámka: Abyste dosáhli na počítací senzory, povytáhněte jejich kryt.



1.0 Ovladače a součástky – všeobecné

1. displej
2. podavač
3. tlačítka
4. přihrádka stohovače
5. páčka k vyjmutí bankovky
6. šroub nastavující tloušťku bankovek
7. zásuvka pro zdroj stejnosměrného napětí
8. vypínač



1.1 Konkrétní ovladače

1. displej s počtem bankovek
2. displej s velikostí dávky či kódem chyby
3. kontrolky funkcí (magnetická detekce, UV detekce, dávka, šířka)

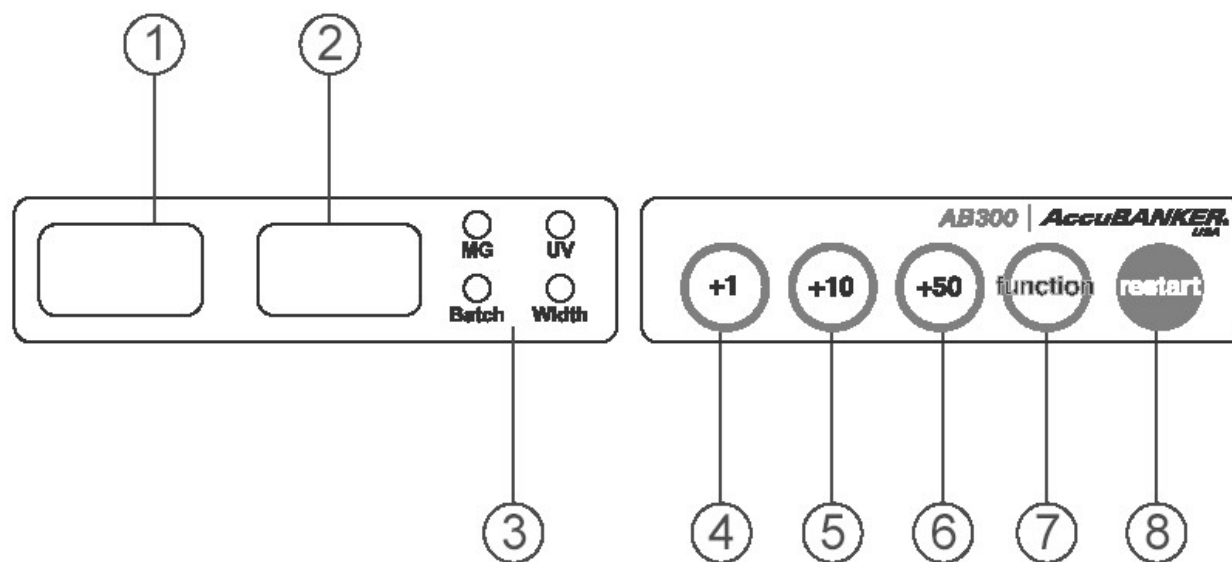
4. +1

5. +10

6. +50

7. funkce

8. restart



2.0 Funkce

2.1 Automatické spuštění

Přístroj AB300 je vybaven senzorem automatického spuštění. Jednotka začne bankovky automaticky počítat, jakmile je vložíte do podavače.

2.2 Režim počítání

Jde o standardní režim po spuštění jednotky. Přístroj spočítá všechny bankovky vložené do podavače.

2.3 Dávkování

Odpočítá předem určený počet bankovek podle hodnoty nastavené tlačítka dávkovače. Přístroj spočítá všechny vložené bankovky podle předem nastavené velikosti dávky.

2.4 Detekce padělků

Padělky lze detekovat třemi odlišnými metodami – magneticky (MG), ultrafialovým zářením (UV) a podle šířky bankovky. Magnetické senzory ověřují magnetické vlastnosti bankovky. UV senzory kontrolují, jak bankovka odráží UV záření. A čidlo šířky prověřuje výšku bankovky.

3.0 Operace

3.1 Spuštění

Otevřete přední panel (stohovač bankovek). Zapojte zdroj (12V) do zásuvky a do zdířky na zadní straně přístroje. Jednotka automaticky ověří svou funkčnost a několikrát protočí válce. Až bude jednotka připravena, objeví se na obou displejích (počet bankovek i velikost dávky) symbol „0“.

Poznámka: Kódy výsledků automatické diagnostiky – viz oddíl 5.0. Pokud přístroj nepoužíváte, ujistěte se, že je vypojený ze zásuvky.

3.2 Režim počítání

Přístroj je standardně v režimu počítání. Všechny bankovky vložené do podavače budou automaticky spočítány. Pokud bankovky z přístroje začnou během počítání vylétávat ven, stiskněte tlačítko „Restart“, kterým počítání zastavíte. Potom jej stiskněte znovu, abyste počítání opět spustili.

3.3 Dávkování

Dávku lze nastavit stisknutím kláves „+50“ „+10“ a „+1“. Při zadávání požadované dávky je můžete stisknout v libovolné kombinaci. Zvolený počet bankovek v dávce bude zobrazen na displeji vpravo. Skutečný počet bude zobrazen na displeji vlevo. Chcete-li zvolenou dávku zrušit a vymazat, stiskněte tlačítko „Restart“.

3.4 Detekce padělků

Přístroj AB300 při běžném počítání detekci padělků standardně používá. Pokud chcete druh detekce padělků změnit, stiskněte tlačítko „Funkce“. Standardní nastavení zahrnuje magnetickou (MG) a ultrafialovou (UV) detekci.

3.4.1 Magnetická a UV detekce

Jde o standardní nastavení detekce po zapnutí přístroje. Kontroluje u bankovek magnetické vlastnosti inkoustu a odrazivost v ultrafialovém záření.

3.4.2 UV detekce a kontrola šířky

Jedním stiskem tlačítka „Funkce“ přejdete do režimu UV detekce a současně kontroly šířky. Rozsvítí se příslušné kontrolky.

3.4.3 Pouze UV detekce

Ve standardním nastavení je UV detekce zapnuta společně s magnetickou detekcí. Pokud chcete používat pouze UV detekci, stiskněte tlačítko „Funkce“ dvakrát. Zapnutí UV detekce oznámí kontrolky.

3.4.4 Pouze kontrola šířky

Pokud chcete nastavit pouze kontrolu šířky, stiskněte tlačítko „Funkce“ třikrát.

Poznámka: Vypnout současně všechny funkce detekující padělky není možné.

4.0 Odstraňování provozních problémů

4.1 Jak předejít problémům

Vyhýbejte se silným zdrojům světla a magnetického pole, které při provozu přístroje narušují detekci padělků. Udržujte senzory v čistotě a odstraňujte z nich prach. Když se přístroj nepoužívá, vypojte jej ze zásuvky.

Bankovky, které má přístroj spočítat, předem proberte. Nezkoušejte počítat:

- bankovky s kovovými sponkami
- přelámané bankovky
- bankovky s adhezívními látkami (tj. lepicí páskou, lepidlem)
- vyprané bankovky
- potrhané či natržené bankovky

4.2 Uvíznutí bankovek

Před zahájením provozu přístroje se ujistěte, že v žádném z jeho mechanismů nejsou cizí předměty jako například sáčky se silikonovými dehydratačními kuličkami, náhradní díly atd.

Abyste zabránili uvíznutí bankovek v přístroji, ujistěte se, že jsou do podavače správně vloženy. Pokud k uvíznutí přesto dojde, přístroj vypněte. Pomocí dřevěné či gumové tyčky uvízlé bankovky z přístroje opatrně odstraňte, případně najděte veškeré cizí předměty – například kancelářské sponky, gumičky atd. – a odstraňte je.

Zkontrolujte na zadní straně přístroje šroub nastavující tloušťku bankovek a případně jej seřídte.

4.3 Když počty bankovek neodpovídají

Šroubem nastavujícím tloušťku bankovek otáčejte buď proti směru hodinových ručiček, čímž tření snížíte, nebo naopak. Zkontrolujte, zda není na počítacích senzorech prach, a očistěte je měkkým hadříkem. Ujistěte se, že bankovky jsou do podavače vloženy správně, a spočítejte je znovu.

5.0 Chybová hlášení a jejich význam

Kód chyby	Příčina	Řešení
EE1	podezřelá bankovka – UV detekce	Odstraňte podezřelou bankovku a pokračujte v počítání. Podezřelou bankovku znovu prověřte.
EE2	podezřelá bankovka – magnetická detekce	Odstraňte podezřelou bankovku a pokračujte v počítání. Podezřelou bankovku znovu prověřte.
EE4	podezřelá bankovka – polovina bankovky	Odstraňte podezřelou bankovku a pokračujte v počítání. Podezřelou bankovku znovu prověřte.
EE8	podezřelá bankovka – šířka	Odstraňte podezřelou bankovku a pokračujte v počítání. Podezřelou bankovku znovu prověřte.
CE1	chyba baterie UV zářivky	Spojte se s technickou podporou nebo autorizovaným servisním střediskem.
CE2	chyba čidla rychlosti	Spojte se s technickou podporou.
CE3	pravý počítací senzor	Odstraňte ze senzoru prach či jiné nečistoty nebo se spojte s technickou podporou.
CE4	levý počítací senzor	Odstraňte ze senzoru prach či jiné nečistoty nebo se spojte s technickou podporou.
CE5	senzor automatického spuštění	Odstraňte ze senzoru prach či jiné nečistoty nebo se spojte s technickou podporou.

7.0 Specifikace

- okolní teplota: 0°C - 35°C
- okolní vlhkost: 40% - 90% relativní vlhkost
- podávací systém: rotační, třecí
- kapacita podavače: 100 bankovek
- kapacita stohovače: 100 bankovek
- displej s počtem bankovek: tři číslice, červené LED
- displej s počtem bankovek v dávce: tři číslice, červené LED
- napájecí zdroj: 110-220 V, 50-60 Hz (stejnoseměrné napětí 12 V)
- spotřeba energie: 25 wattů
- rozměry: 25 x 17,7 x 14 cm
- hmotnost: 2 kg
- rychlost počítání: (přibližně) 800 bankovek za min